

Technologie LED Dr. Mach



Excellent rendu des couleurs

Grâce aux excellentes valeurs de rendu des couleurs $R_a = 95$, le médecin reconnaît sans peine les nuances de couleurs les plus fines dans les tissus.

Le spectre des couleurs de la zone à opérer est rendu de façon naturelle et contrastée. La lumière du bloc opératoire est de surcroît nettement plus agréable pour les yeux.

Système de lentille à facettes multiples

La multitude des lentilles à facettes calculées par ordinateur garantit l'homogénéité du champ d'éclairage ainsi qu'un faible niveau d'ombres dans celui-ci. Les systèmes optiques à disposition séparée comprenant 1 module à LED génèrent chacun leur propre champ d'éclairage. Ceci amplifie l'effet de contraste et, de ce fait, la distinction des détails dans la zone à opérer. On peut ainsi obtenir une intensité lumineuse pouvant aller jusqu'à 40 000 Lux.

Panneau de commande sur la corps de la lampe

Les fonctions suivantes de la lampe peuvent être réglées électroniquement :

- Activation/Désactivation
- Régulation électronique de la luminosité

Manipulation

Lors de la conception de la lampe d'examen à LED, l'accent a été mis sur la simplicité de la manipulation ainsi que sur un haut niveau de convivialité de la maintenance. En outre, la forme annulaire ouverte propice à l'écoulement empêche l'accumulation de chaleur au niveau de la tête et convient parfaitement aux systèmes Laminar Flow (plafond soufflant). La poignée permet un positionnement très précis de la lampe sur la zone à opérer.

Focalisation (option)

La rotation de la poignée (poignée stérilisable représentée sur l'illustration disponible en option moyennant un supplément de prix) permet de focaliser la zone à opérer. Le rayon lumineux focalisable permet un éclairage ponctuel des lésions les plus profondes par une intensité lumineuse élevée ainsi qu'une adaptation parfaite du diamètre du champ d'éclairage.

Grande longévité/consommation faible

La durée de vie de 40 000 heures de service mini réduit sensiblement les coûts de remplacement et de rechange des lampes à halogène utilisées jusqu'à présent. La consommation de courant a pu être en partie diminuée de plus de 50% par la mise en œuvre de la technique des LED.

Lumière froide

Comparée aux sources lumineuses habituellement utilisées (lampes à halogène), la technique des LED est beaucoup plus efficace. Le rayonnement thermique est réduit à un minimum sans technique filtrante complexe. L'échauffement au niveau de la tête est quasiment nul.

Mach LED 120

SCHMITZ France SAS

27 rue Lt-Col Prevost · 69006 Lyon
Téléphone : +33 (0) 3 / 83 22 94 67 · Télécopie : +33 (0) 3 / 83 22 82 38
e-mail : info@schmitz-france.fr

Dr. Mach GmbH & Co. KG

Flossmannstraße 28 · D-85560 Ebersberg
Téléphone : +49 (0) 8092 / 20 93-0 · Télécopie : +49 (0) 8092 / 20 93-50
www.dr-mach.com · e-mail : info@dr-mach.de

Sous réserve de modifications techniques - 5900329 A02 - Version : 04/2014

Dr. Mach
Medical lighting
+Technology

Mach LED 120

Lampe d'examen compacte avec technologie à LED

Lampes d'examen Mach LED 120



Mach LED 120
35 000 Lux

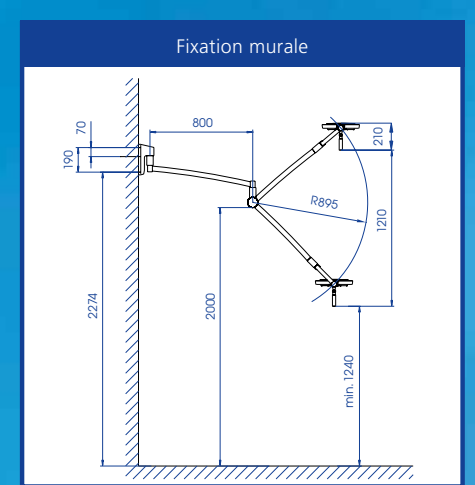
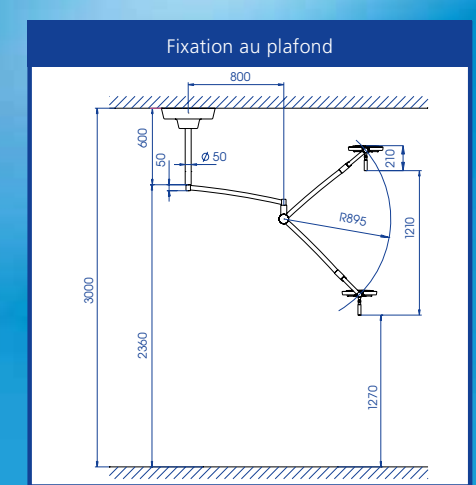
Mach LED 120 F
45 000 Lux

Lampe d'examen compacte
avec technologie à LED
pour le diagnostic et la prévention

Mach LED 120 modèle au plafond



Mach LED 120 modèle mural



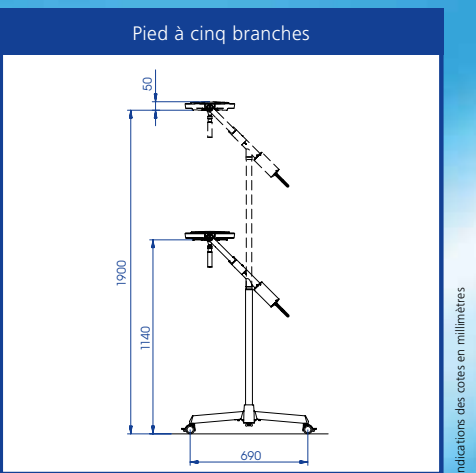
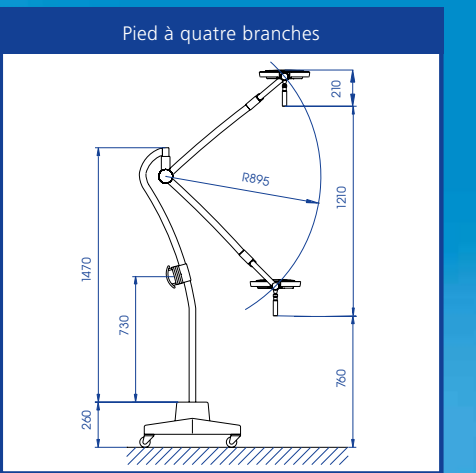
Indications des cotes en millimètres

Mach LED 120 modèles sur pied



LED 120 avec pied à cinq branches et réglage de la hauteur à une main

LED 120 sur pied à quatre branches



Indications des cotes en millimètres

Caractéristiques techniques Mach LED 120 Système d'éclairage	Mach LED 120 F ⁽¹⁾	Mach LED 120 ⁽²⁾
Intensité lumineuse en Lux à une distance d'un mètre	45.000	35.000
Indice de rendu des couleurs R _a ⁽³⁾ à 4500 Kelvin	95	95
Taille de champ d'éclairage pouvant être focalisé (en cm)	14 - 25	17
Température couleur (Kelvin)	4500	4500
Régulation électronique de la luminosité sur le corps de la lampe	50 - 100%	50 - 100%
Augmentation de la température au niveau de la tête	0,5 °C	0,5 °C
Puissance totale absorbée	18 W	18 W
Nombre des LED	12	12
Durée de vie des lampes	> 40 000 h	> 40 000 h
Zone de travail (en cm)	70 - 140	70 - 140
Diamètre du corps de lampe (en cm)	29	29
Réglage en hauteur (en cm)	121	121

⁽¹⁾ Modèles F avec focalisation ⁽²⁾ Modèles avec foyer fixe
⁽³⁾ R_a est une valeur moyenne issue de R₁ = vieux rose, R₂ = jaune moutarde, R₃ = vert-jaune, R₄ = vert clair, R₅ = bleu turquoise, R₆ = violet ciel, R₇ = violet aster, R₈ = lilas. Valeur maximale = 100.