



medifa 5000 BASIC

Tables d'opération
mobiles basiques



we care.

medifa 5000 BASIC

- Réglage de la hauteur manuel ou électromécanique (en option)
- Plateaux avec matelas amovibles et ergonomiques
- Possibilités optimales de nettoyage et de désinfection
- Facilement manoeuvrable
- Mécanismes de déverrouillage facilement accessibles
- Liberté optimale des pieds et haute stabilité par construction spéciale
- Multiples possibilités d'utilisation et de position du patient
- Idéale pour les applications d'imagerie et pour l'utilisation d'amplificateur de brillance
- Capacité de charge: 150 kg



medifa 5000 BASIC



Tables d'opération mobiles basiques

Réf. 501010

- Réglage en hauteur par pompe à pied hydraulique de 740 à 990 mm
- Réglage en proclive / en déclive, assisté par vérin pneumatique, de -30° à +30
- Réglage latéral, assisté par vérin pneumatique, jusqu'à 18°
- Réglage du dossier, assisté par vérin pneumatique, de -40° à +75°
- Possibilité de position flex / reflex
- Tunnel continu pour cassettes radiographiques
- Rails latéraux pour montage d'accessoires (25 x 10 mm)
- Mobilité assurée par quatre roulettes doubles ø 100 mm, 2 avec blocage, 2 à direction stabilisée



Autres modèles:

Réf. 501020

Identique au modèle 501010, mais avec hauteur réglable de 750 à 1000 mm par télécommande



Recommandation de configuration

Réf. 501010

Table d'opération manuelle

Réf. 61148

Repose-tête

Réf. 61618

Plaques jambières divisées

Réf. 61220

Appui-bras

Prix sur demande!



Toutes les versions du medifa 5000 peuvent être équipés de nombreux accessoires en option !

Specialités

- Ambulatoire
- Soins aux urgences

Caractéristiques techniques



	Plage de réglage	501010	501020
	Réglage de la hauteur	740 - 990 mm	■
	Réglage de la hauteur	750 - 1000 mm	◆
	Réglage en proclive / déclive	-30° / +30°	■ ■
	Réglage latéral	-20° / +20°	■ ■
	Réglage dossier	-40° / +70°	■ ■
	Position flex / reflex	■	■
	Capacité de charge	150 kg	150 kg

■ Manuel ◆ Électrique

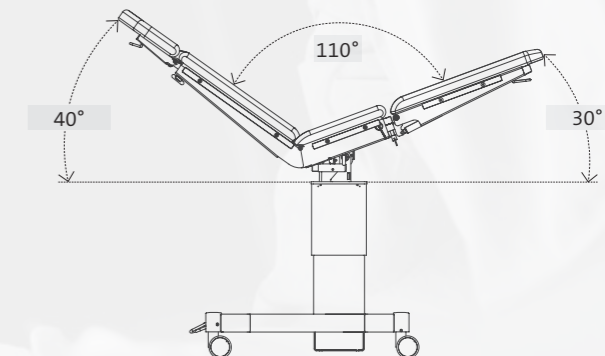
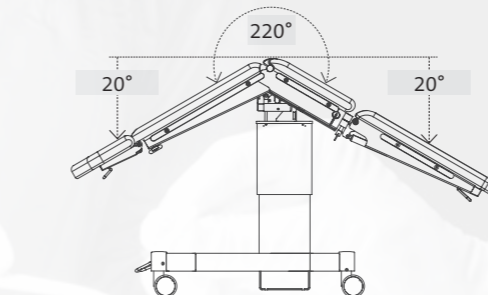
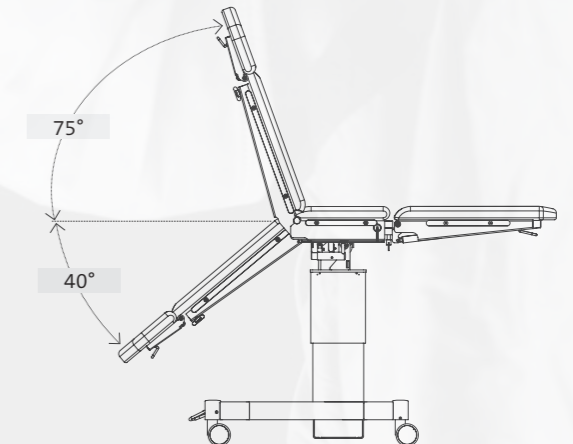
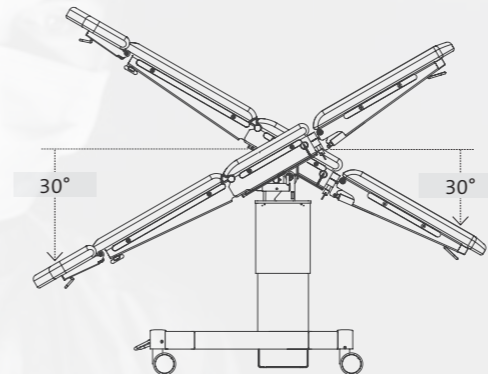
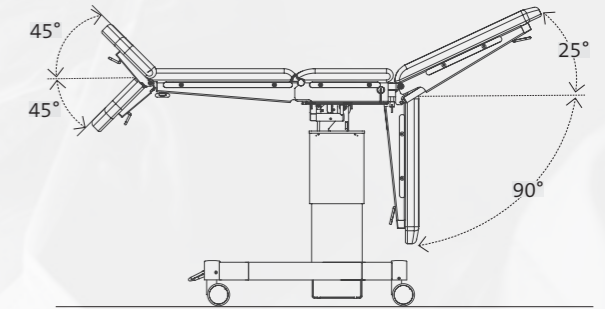
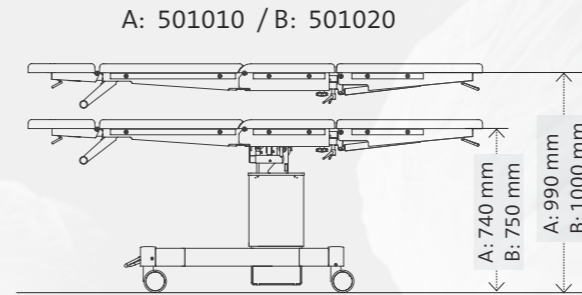
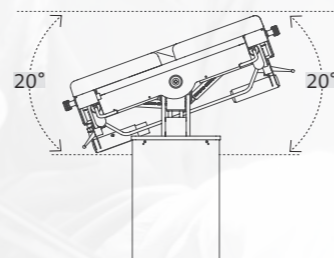
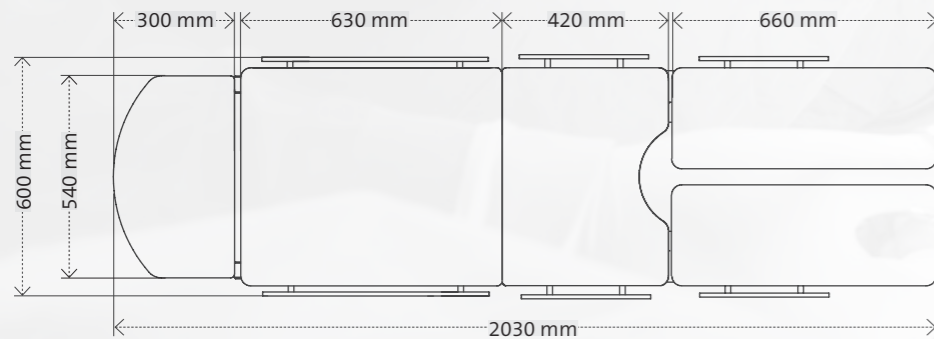


Table d'opération transportable



Chariot-brancard pour les urgences medifa the medical factory



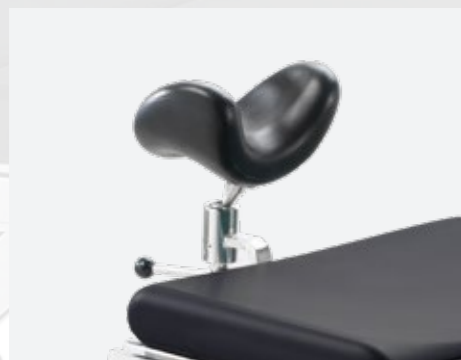
Accessoires pour medifa 5000 BASIC



Repose-tête pour medifa 5000 BASIC

Réf. 61148

- Réglable par vérin à gaz de -45° à $+45^{\circ}$
- Adaptable au dossier
- L x l: 290 x 500 mm
- Radiotransparent
- Matelas: PUR, H = 40 mm, antistatique, detachable



Calotte de tête pour medifa 5000 BASIC

Réf. 61149

- En une pièce
- Réglable par articulation à rotule
- Matelas: PUR, antistatique



Plaques jambières divisées pour medifa 5000 BASIC

Réf. 61618

- Réglage simple par vérin à gaz de -90° à $+20^{\circ}$, écartement à 180°
- Adaptable à la plaque de siège
- L x l: 660 x 250 mm par partie
- Radiotransparent
- Matelas: PUR, H = 40 mm, antistatique, detachable
- Paire



Plaque jambière en une pièce pour medifa 5000 BASIC

Réf. 61628

- Réglage simple par vérin à gaz de -90° à $+20^{\circ}$
- Adaptable à la plaque de siège
- L x l: 620 x 540 mm
- Radiotransparent
- Matelas: PUR, H = 40 mm, antistatique, detachable



Support pour medifa 5000 BASIC

Réf. 61091

- Pour respirateur „Oxylog“



Support pour medifa 5000 BASIC

Réf. 61090

- Pour bouteille d'oxygène

Accessoires pour medifa 5000 BASIC



Corbeille pour medifa 5000 BASIC

Réf. 61093

- À fixer sur le socle de la table d'opération
- Fixation incluse
- Matériel: Acier inoxydable



Pied de stabilisation pour medifa 5000 BASIC

Réf. 61094

- Réglable en hauteur
- Pour compenser les irrégularités du sol
- 4 pièces
- Matériel: Acier inoxydable
- Pas de montage a posteriori



Passe-cassettes radiographiques pour medifa 5000 BASIC

Réf. 61645

- Avec tige télescopique
- L x l x H: 485 x 410 x 16 mm
- Pour cassettes radiographiques de 14" x 17" (mesure américain)
- Matériel: Acier inoxydable



Bac de collecte carré en acier inoxydable pour medifa 5000 BASIC

Réf. 61088

- Pivotant
- L x l x H: 325 x 265 x 65 mm

Bac de collecte en acier inoxydable avec tuyau et écoulement pour medifa 5000 BASIC

Réf. 61089

- Pivotant
- L x l x H: 325 x 265 x 65 mm



Caisse de transport en aluminium pour medifa 5000 BASIC

Réf. 61095

- Pour un transport sécurisé de la table d'opération
- L x l x H: 1200 x 800 x 952 mm
- Matériel: Aluminium

Sur demande!

Accessoires complémentaires

Une vaste gamme d'accessoires à fixer pour différents domaines chirurgicaux.

Chariot porte-accessoires (ref. 341045) d'acier inoxydable pour le stockage central des accessoires.

Il comprend: 5 emplacements pour éléments avec matelas, 5 rails (25 x 10 mm) pour les accessoires ainsi qu'un rangement pour les objets de petite taille.



medifa

L'acteur mondial en matière de salle d'opération

medifa healthcare group rassemble sous un même toit toutes les compétences en matière de salle d'opération - 100 % made in Germany.

Avec sa gamme de produits et de prestations, le groupe couvre tous les besoins en matière de tables et d'accessoires d'opération, des tables d'examen au système de murs, de portes et de plafonds pour fournir une salle d'opération clé en main.

Ce groupe rassemble les fabricants de composants de table d'opération les plus importants du monde.

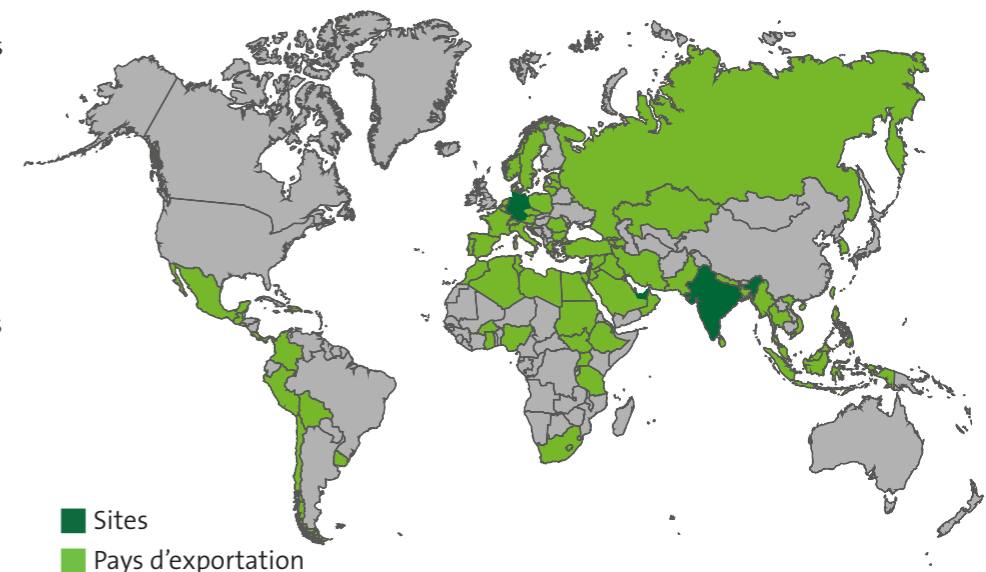
La planification, l'ingénierie et la fabrication sont entièrement effectuées en Allemagne. Sa valeur ajoutée de plus de 90 % rend le groupe pratiquement indépendant des fournisseurs tiers.

Dans ce groupe, nous retrouvons medifa GmbH & Co. KG à Finnentrop (tables d'opération), medifa hygienic rooms GmbH à Ötigheim (systèmes d'aménagement modulaire) et medifa metall und medizintechnik GmbH (composants de table d'opération) à Rastatt.

Via un réseau de partenaires, medifa exporte dans plus de 80 pays à travers le monde.

Sites et pays d'exportation

- Systèmes de salles d'opération modulaires : Plafonds, portes, murs (RooSy)
- Tables d'opération mobiles et accessoires
- Tables d'examen et de traitement
- Solutions de construction spéciales





SYSTEM MED

Parc Urbain Est
105, rue Alexandre Dumas
69120 Vaulx en Velin
tel. 04 78 89 71 43
fax 04 78 89 65 40
info@system-med.fr



DIN EN ISO 13485:2012
DIN EN ISO 9001:2015

Version 02-18-FR
Sous réserves de modifications.

www.medifa.com | a company of the medifa healthcare group

medifa GmbH & Co. KG

Industriestraße 5
57413 Finnentrop
Germany
fon +49 2721 71 77 -0
fax +49 2721 71 77 -255
info@medifa.com

we care.