

# medifa

Member of REINSBERG® GROUP



## medifa 4000 GYN/URO

Table d'examen

- Gynécologique
- Urologique
- Urodynamique

Made in Germany

# medifa 4000 GYN

- Design moderne et ergonomique
- Modèle haute qualité en acier inoxydable poli
- Possibilités optimales de nettoyage et de désinfection
- Concept de commande au pied convivial pour l'utilisateur
- Télécommande supplémentaire avec écran couleur (400550/570)
- Hauteur variable convenant aux personnes âgées et/ou handicapées
- 12 positions mémorisables / 4 niveaux d'utilisateurs
- Gains de temps grâce à la transmission simultanée des moteurs (positions mémorisées)
- Multiples choix de couleur
- Faible encombrement grâce au design compact
- Charge admissible de 250 kg





# medifa 4000 GYN

## Table d'examen et de traitement

### Réf. 400520

Avec les fonctions électriques suivantes:

- Réglage de la hauteur
- Réglage du dossier
- Réglage de la hauteur du bassin

## Accessoires représentés:

### Réf. 40023

Coussin pour la tête

### Réf. 81726\_1

Supports de pieds confort avec revêtement en cuir synthétique



## Table d'examen et de traitement

### Réf. 400550

Avec les fonctions électriques suivantes:

- Réglage de la hauteur
- Réglage du dossier
- Réglage de la hauteur du bassin
- Possibilité de mémoriser et de rappeler 3 positions pour 4 utilisateurs

### Accessoires représentés:

#### Réf. 40023

Coussin pour la tête

#### Réf. 40000

Supplément pour revêtement laqué du socle selon le nuancier RAL (sur demande)

#### Réf. 42000

Revêtement de la colonne en acier inoxydable

#### Réf. 81717

Appui-jambes de Goepel avec revêtement en cuir synthétique



# medifa 4000 GYN

## Table d'examen et de traitement

### Réf. 400570

- Réglage de la hauteur
- Réglage du dossier
- Réglage de la hauteur du bassin
- Réglage de l'appui-jambes
- Possibilité de mémoriser et de rappeler 3 positions pour 4 utilisateurs

## Accessoires représentés:

### Réf. 40023

Coussin pour la tête

### Réf. 81726\_2

Supports de pieds avec revêtement en cuir synthétique





### Équipement de base

- Socle en fonte d'aluminium, revêtement de la colonne thermolaqué blanc (RAL 9010)
- Support du siège et châssis du dossier en acier inoxydable poli
- Commande électrique au pied facile à utiliser, séparée
- Possibilité supplémentaire de réglage électrique par télécommande avec écran couleur (Modèles 400550, 400570)
- Vis de compensation sur le socle permettant de sécuriser l'installation
- Parties rembourrées ergonomiques, épaisseur du matelas 50 mm
- Appui-tête et dossier rembourrés concus pour tenir le coussin pour la nuque avec une fixation magnétique
- Segments rembourrés avec revêtement plastique au dos
- Porte-rouleau de papier pour tenir le rouleau de papier (jusqu'à 500 mm) contre le dossier
- Papier déroulable sur le dossier et le coussin du siège ou bien uniquement sur le coussin du siège
- Dispositif de fixation pour rails latéraux (25 x 10 mm) pour montage d'accessoires, poignées, ainsi que dispositif de fixation pour appui-jambes de Goepel sur la section pelvienne
- Cuvette de récupération en plastique blanc, extensible, inclinable, amovible
- Charge admissible: 250 kg
- Poids du Table: 110 kg
- Encombrement: 860 x 550 mm
- Raccordement au réseau: 110/230 V / 50-60 Hz, avec câble d'alimentation de 3 m



# Modèles



	Plage de réglage	400520	400550	400570
 Réglage de la hauteur	550 - 900 mm	<input type="checkbox"/>	<input type="checkbox"/>	<input type="checkbox"/>
 Réglage en hauteur avec bascule du bassin	230 mm	550 - 1130 mm		
 Réglage de la hauteur du bassin	+20°	<input type="checkbox"/>	<input type="checkbox"/>	<input type="checkbox"/>
 Réglage du dossier	+50°	<input type="checkbox"/>	<input type="checkbox"/>	<input type="checkbox"/>
 Réglage appui-jambes	30°	<input checked="" type="checkbox"/>	<input checked="" type="checkbox"/>	<input type="checkbox"/>
 MEMORY (12 positions)			<input type="checkbox"/>	<input type="checkbox"/>
 Télécommande		<input checked="" type="checkbox"/>	<input type="checkbox"/>	<input type="checkbox"/>
 Charge admissible		250 kg	250 kg	250 kg

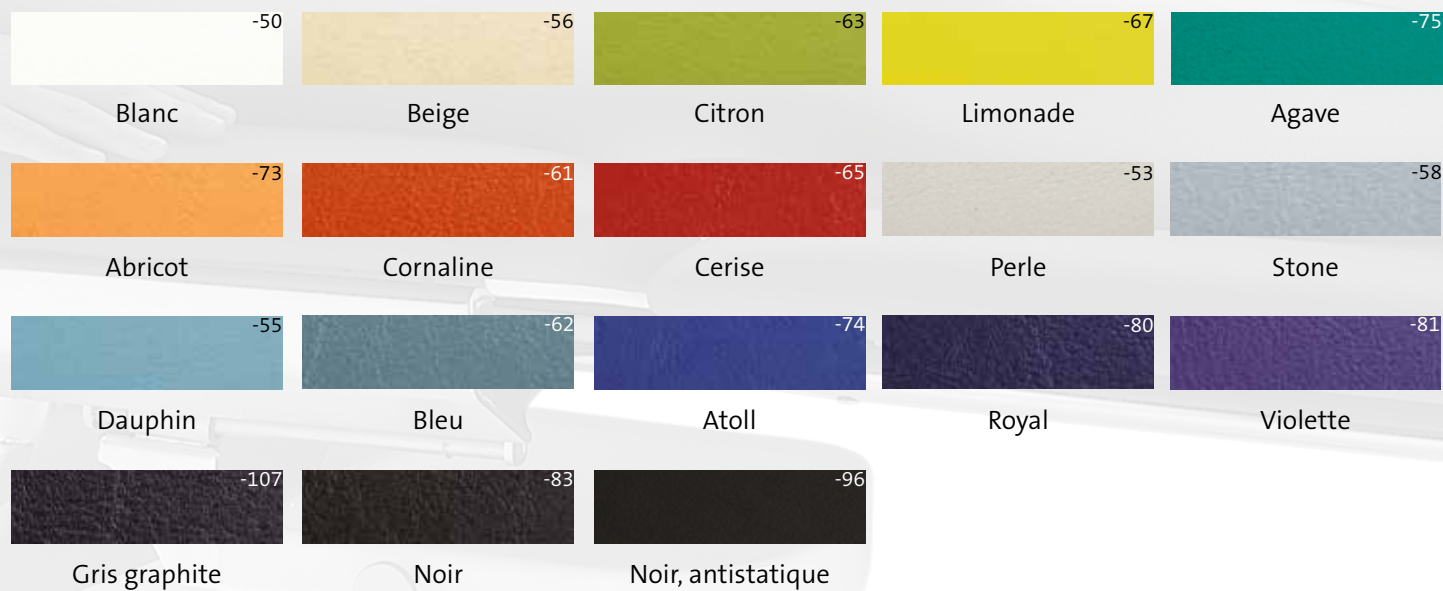
Électrique     Manuel     En option



# Couleurs des coussins

## Matelas

- Forme ergonomique du matelas
- Bords et angles arrondis
- Revêtement en cuir synthétique haute qualité
- Fabrication sans couture
- Possibilités optimales de nettoyage et de désinfection
- Différents coloris disponibles sans supplément
- Avec fixation magnétique du coussin de tête



# Fonctionnalité et design







# Fonctionnalité et design

Réglage électrique de la hauteur de 550 à 900 mm

Réglage électrique de la hauteur du bassin jusqu'à + 20°

Réglage électrique du système  
d'appui-jambes jusqu'à 30°  
(Modèle 400570)

Réglage électrique du  
dossier jusqu'à + 50°

# Concept de manipulation

**Pour en savoir plus sur les avantages du concept de commande medifa 4000, prenez l'exemple du modèle 400570.**

- Manipulation intuitive et conviviale de la table, avec symboles et couleurs identiques sur les deux éléments
- Le grand écran couleur rétroéclairé de la télécommande montre le mouvement réalisé ainsi que le mode utilisateur choisi parmi 4 utilisateurs possibles
- La télécommande manuelle possède peu de boutons pour faciliter son utilisation, elle est très intuitive et ne nécessite aucune formation pour pouvoir l'utiliser
- Gain de temps grâce au fonctionnement synchrone des moteurs en mode mémoire
- Chaque fonction mémoire peut être stoppée à tout moment pour raison de sécurité
- Il y a en tout 3 mémoires de position possibles pour un total de quatre utilisateurs, soit 12 mémoires au total
- Chacune des trois mémoires de chaque utilisateur est directement accessible sur la commande au pied

L'écran couleur éclairé indique

- de la position en cours,
- du mode utilisateur parmi les 4 disponibles,
- de la mémoire de position parmi les 12 disponibles

Double touche de fonction pour

- présélection des différentes fonctions
- présélection des positions de mémoire M1 à M3

LED d'information du moteur sélectionné

Touches de position de la fonction correspondante

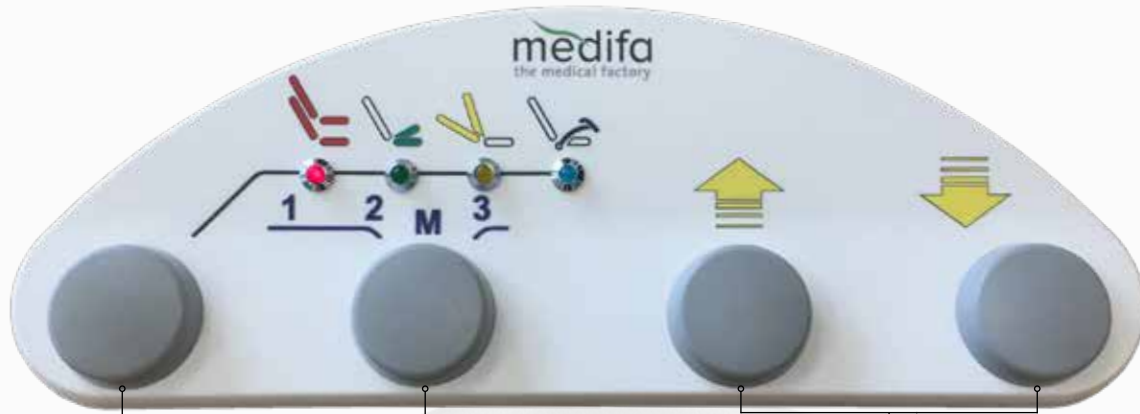
Changement d'utilisateur parmi les 4 possibles

Rappel d'une position mémorisée

Programmation d'une mémoire de position (appui long sur cette touche)







Double touche de fonction pour

- présélection des différentes fonctions
- présélection des positions de mémoire M1 à M3

Activation de l'une des trois mémoires accessibles directement au pied

Accès direct au réglage indépendant de la fonction sélectionnée, pour un ajustement fin de la position pour chaque patiente

### Flux de travail exemplaire à l'aide des fonctions de mémoire

M1



Position accueil

M2



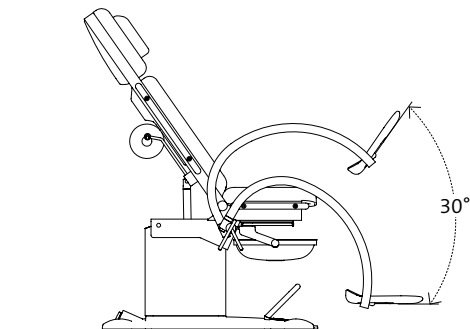
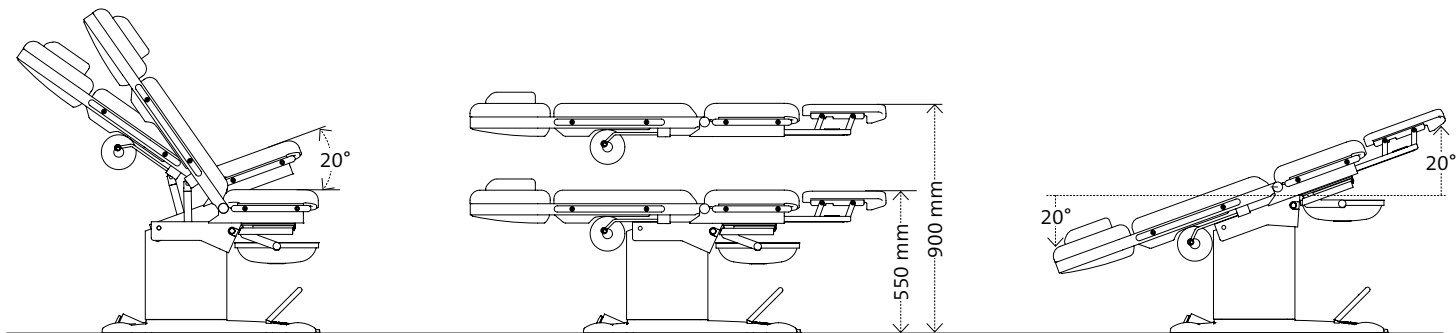
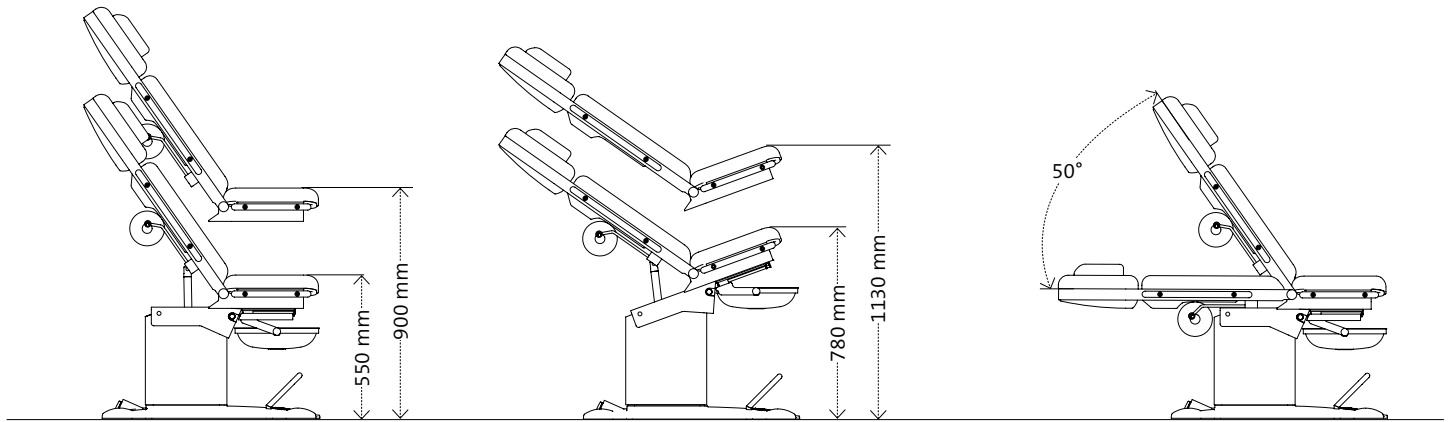
Position d'examen gynécologique

M3

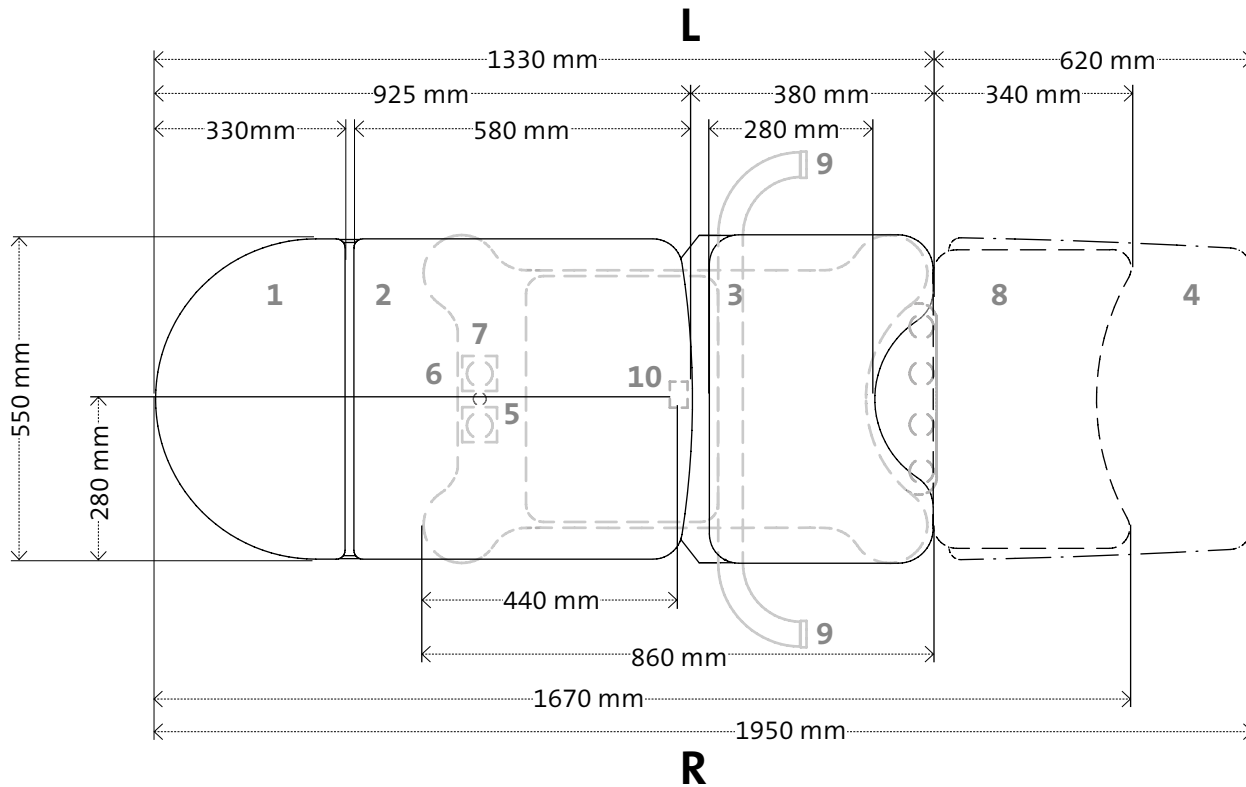


Position d'échographie

# Caractéristiques techniques



400570



1.	Appui-tête	6.	Sortie câble de raccordement au réseau
2.	Dossier	7.	Prise de courant sur le socle (accessoire 40677)
3.	Section pelvienne	8.	Plateau de jambes (accessoire 400076)
4.	Plateau de jambes (accessoire 400066)	9.	Support de colposcope, à droite ou à gauche (accessoire 82347_System)
5.	Liaison équipotentielle (accessoire 40678)	10.	Sortie de câbles pour la connexion sur le plancher

# Systemes de maintien pour les jambes



## Réf. 81726\_1

Supports de pieds confort (paire) en inox, avec fonction poignée, avec revêtement en cuir synthétique, à fixer directement aux éléments crantés du Table

- Hauteur réglable en continu d'une seule main, avec assistance par vérin pneumatique
- Préréglage des supports de pieds par crémaillère sur le Table
- Pivotant latéralement
- Plaques de pied en mousse polyuréthane grise
- Pas en combinaison avec les articles 81072 et 82347\_Système



## Réf. 81726\_2

Supports de pieds (paire) inox, avec fonction poignée intégrée, avec revêtement en cuir synthétique, à fixer directement aux éléments crantés du Table

- Réglage de la hauteur par crémaillère sur le Table
- Pivotant latéralement
- Plaques de pied en mousse polyuréthane grise
- Adapté pour réglage électrique (400570)



**Réf. 81717**

Appui-jambes de Goepel en inox (paire), avec fonction poignée, avec revêtement en cuir synthétique, à fixer directement aux éléments crantés du Table

- Réglage de la hauteur par crémaillère sur le Table
- Pivotant latéralement
- Coquille d'appui-jambes confort en mousse de polyuréthane gris
- Ajustement continu des coquilles d'appui-jambes sur rotule
- Adapté pour réglage électrique (400570)



**Réf. 81705**

Appui-jambes de Goepel Confort avec coquille d'appui-jambes en mousse de polyuréthane gris (paire)

**Réf. 85223**

Rails latéraux à fixer sur la section pelvienne, pour montage d'accessoires (paire), L = 320 mm, obligatoire uniquement pour les articles 81705, 81700 et 81650

**Réf. 61511**

Étau, pivotant en inox, pour fixation sur rail (pièce)

# Systemes de maintien pour les jambes



**Réf. 81700**

Appui-jambes de Goepel Classic avec coquille d'appui-jambes en mousse de polyuréthane noire (paire)

**Réf. 81710**

Supplément pour revêtement de la coquille d'appui-jambes (uniquement 81700) en cuir synthétique dans la couleur du matelas (paire)



**Réf. 81650**

Supports de talon, en acier inoxydable, pour fixation sur rail latéral, sans étaux, paire





**Réf. 400076**

Plateau de jambes à fixation rapide pour position allongée du patient

- Plateau de jambes entièrement escamotable sous le siège
- Développement de la surface du Table en une surface de couchage jusqu'à 1670 mm
- Pas en combinaison avec les articles 400066, 91706 et 91767



**Réf. 400066**

Plateau de jambes pour position allongée du patient

- Plateau de jambes adaptable sur support sous le siège
- Développement de la surface du Table en une surface de couchage jusqu'à 1950 mm
- Pas en combinaison avec l'article 400076

# Accessoires gynécologiques



## **Réf. 82347\_System**

Support de colposcope pour les systèmes Kaps, Zeiss et Leisegang Atmos peut être monté à droite ou à gauche, pas en combinaison avec l'article 81726\_1

## **Réf. 81047\_200**

Bac en acier inox fixation à la colonne de la table, se retire par rail télescopique (Tip-on), incluant cuvette (12,5 litres) et panier en acier inox. pour spéculums, pas en combinaison avec l'article 40018

Dimensions cuvette:

L x l x H = 300 x 235 x 200 mm

Dimensions panier:

L x l x H = 230 x 175 x 140 mm



## **Réf. 81051**

Plateau inox sur bras de support, extensible, pivotant, peut être monté à droite ou à gauche, dimensions L x l = 413 x 398 mm

## **Réf. 81072**

Kit de traitement gynécologique sur bras de support 81051, extensible, pivotant, peut être monté à droite ou à gauche, pas en combinaison avec les articles 81726\_1 et 91716, comprenant: 1x plateau inox, 3 bols en verre avec couvercle, 3 flacons en verre avec couvercle, 4 porte-instruments, 1 x porte-objets

# Accessoires généraux



**Réf. 40677**

Prise de courant sur le socle, 2 pièces  
(pas de montage ultérieur)



**Réf. 40678**

Prise de liaison équipotentielle sur le socle (pas de montage ultérieur)

**Réf. 40018**

Support pour les pieds du médecin en inox, pas en combinaison avec les articles 81047\_200, 91762 et 91763



**Réf. 42000**

Revêtement de la colonne en acier inoxydable poli

**Réf. 41000**

Supplément pour la peinture laquée du revêtement de la colonne selon le nuancier RAL (sur demande)



**Réf. 40000**

Supplément pour revêtement laqué du socle selon le nuancier RAL (sur demande)

# Accessoires urologiques



**Réf. 91706**

Bassin à système de lavage gyroskopique (ø 320 mm) en acier inoxydable, avec siphon et accès d'inspection, avec arrivée et évacuation d'eau, arrivée d'eau par commande au pied électromagnétique, pas en combinaison avec l'article 91762

**Réf. 91707**

Crépine de réception à insérer dans le bassin de lavage

**Réf. 91716**

Support latéral pour bassin de lavage ou Uroflow-System



**Réf. 91617**

Bassin inox (ø 320 mm), avec évacuation et tuyau d'écoulement, pas en combinaison avec l'article 91762

**Réf. 91608**

Seau en acier inoxydable 18/8, capacité 12 litres, avec couvercle

**Réf. 91766**

Coussin de rallongement du siège pour l'urodynamique, dimensions L x l = 170 x 150 mm, pas en combinaison avec l'article 400076



**Réf. 91760**

Support de dispositif pour examen urodynamique, Albym Medical „Smartdyn“, à fixer sur rail

**Réf. 91762**

Support pour Uroflow-System, avec système d'accrochage au table, pas en combinaison avec les articles 91706, 91617, 400076 et 81072\_200

**Réf. 91763**

Identique au modèle 91762, mais peut être combiné avec l'article 91706 ou 91617



**Réf. 91765**

Coussin du siège pour urodynamique

**Réf. 91767**

Goulotte d'écoulement des fluides en acier inox, pas en combinaison avec l'article 400076

# Accessoires généraux



**Réf. 40898**

Mobilité pour Table d'examen, comprenant 4 roulettes doubles antistatiques,  $\varnothing=75$  mm, avec blocage, dispositif non adapté au transport de patients



**Réf. 40046**

Télécommande pour le réglage de la hauteur, de la section pelvienne et du dossier (seulement pour le modèle 400520, pas de montage ultérieur)



**Réf. 40020**

Protection PVC pour la section pelvienne



**Réf. 85222**

Rails latéraux à fixer sur le dossier, pour montage d'accessoires (paire), L = 600 mm

**Réf. 85223**

Rails latéraux à fixer sur la section pelvienne, pour montage d'accessoires (paire), L = 320 mm, obligatoire uniquement pour les articles 81705, 81700 et 81650





**Réf. 81043**

Cuvette de dépôt inox, dimensions  
L x l x H: 325 x 265 x 65 mm



**Réf. 81044**

Identique au modèle 81043 mais  
dimensions L x l x H: 325 x 176 x 65 mm

**Réf. 28530**

Poignées, blanches RAL 9010 (paire),  
pas en combinaison avec des articles  
81717, 81726\_1 et 81726\_2

**Réf. 28531**

Supplément pour revêtement des  
poignées en cuir synthétique dans la  
couleur du matelas (paire)



**Réf. 61211**

Appui-bras, pivotant et basculant  
par rotule, réglable en hauteur et à  
l'horizontale, matelas antistatique,  
incluant fixation au rail et sangle de  
fixation, dimensions (matelas):  
L x l x h = 400 x 115 x 40 mm



**Réf. 40220**

Appui-bras, pivotant, en même couleur  
que le Table, dimensions (matelas):  
L x l = 600 x 165 mm

# Accessoires généraux



**Réf. 40023**

Coussin pour la tête, avec fixation magnétique à l'appui-tête et au dossier



**Réf. 61805**

Potence à perfusion à fixer sur un rail, inox, avec étau pivotant



**Réf. 40070**

Fixation murale en inox pour stocker les supports de pieds, les appui-jambes, plaques jambières et accessoires qui s'accrochent à un rail (25x10 mm), dimensions (L x l x H): 220 x 600 x 50 mm





**Réf. 82348**

Lampe d'examen à fixer au support  
82349\_1, 82349\_2 ou 82349\_3

- Technologie LED (50'000 lx / 0.5 m)
- Champ éclairé 180 mm
- Rendu des couleurs précis Ra >93
- Teintes de lumière 3300 K, 3800 K ou 4400 K
- Intensité lumineuse variable sur 5 niveaux
- Interrupteur sur la tête de la lampe
- Bras flexible à réglage continu
- Faible dégagement de chaleur dans la lumière



**Réf. 82349\_1**

Support de lampe du côté droit

**Réf. 82349\_2**

Support de lampe du côté gauche

**Réf. 82349\_3**

Support de lampe pour table  
d'examen avec colposcope, du côté  
droit ou gauche

# Tabourets



## Réf. 206020

Tabouret d'examen à roulettes, base à 5 branches en aluminium, polie, roulettes doubles  $\varnothing$  50 mm, hauteur réglable de 420 à 550 mm par vérin pneumatique, à l'aide d'un levier situé sous le coussin du siège, rembourrage en mousse recouverte de cuir artificiel selon le nuancier, dimensions: siège:  $\varnothing$  360 mm, épaisseur du coussin: 60 mm, encombrement:  $\varnothing$  600 mm



## Réf. 206045

Tabouret d'examen à roulettes avec siège concave et anneau repose-pieds, base à 5 branches en aluminium, polie, roulettes doubles  $\varnothing$  50 mm, hauteur réglable de 420 à 550 mm par vérin pneumatique, à l'aide d'un levier situé sous le coussin du siège, rembourrage en mousse recouverte de cuir artificiel selon le nuancier, dimensions: siège concave:  $\varnothing$  400 mm, épaisseur du coussin: 60 mm, encombrement:  $\varnothing$  600 mm

## Compétence autour de la salle d'opération

En tant que fabricant leader international de produits médicaux, medifa GmbH propose des produits et des solutions innovants pour les salles d'opération, les systèmes d'opération hybrides mobiles et d'autres domaines, pour les hôpitaux ou les centres chirurgicaux ambulatoires. La large gamme de produits comprend les tables d'opération mobiles et leurs accessoires, les tables d'opération mobiles en carbone, les lampes scialytiques, ainsi que les tables gynécologiques.

**medifa GmbH est une société du groupe Reinsberg, un fabricant européen de produits médicaux et de solutions pour les hôpitaux, leader et actif dans le monde entier.**

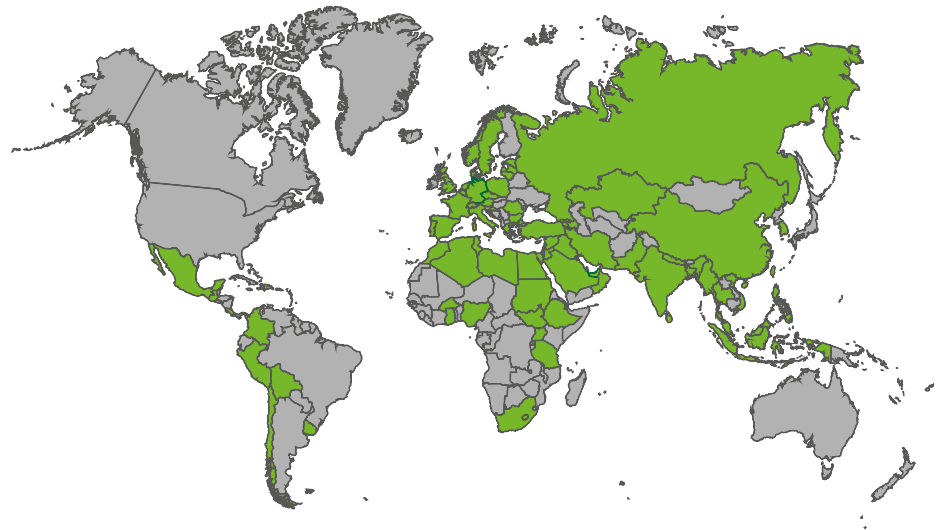
Le développement, la conception et la production des produits medifa ont lieu en Allemagne. Avec une grande part de valeur ajoutée dans le groupe, medifa garantit à ses clients des délais de réponse rapides et une qualité élevée « Made in Germany », conformément aux normes de qualité nationales et internationales certifiées.

medifa se concentre constamment sur les exigences actuelles et futures de ses clients. Conformément au slogan « We care », les clients du monde entier peuvent compter sur un conseil, un traitement et une qualité de premier ordre à partir d'une source unique.

## Produits

- Éclairages opératoires (medifa H!Light)
- Tables d'opération mobiles
- Tables d'opération mobiles carbone pour applications mini-invasives
- Accessoires pour tables et éclairages opératoires
- Fauteuils d'examen et Fauteuils de soins (gynécologie, urologie et proctologie)
- Mobilier médical fonctionnel

## medifa dans le monde



# medifa

Member of REINSBERG® GROUP



## medifa GmbH

Industriestraße 5  
57413 Finnentrop  
Allemagne  
fon +49 2721 71 77 -0  
fax +49 2721 71 77 -255  
[www.medifa.com](http://www.medifa.com)  
[info@medifa.com](mailto:info@medifa.com)

## SYSTEM MED

Parc Urbain Est  
105, rue Alexandre DUMAS  
69120 Vaulx-en-Velin  
Tél. : +33(0)4 78 89 71 43  
Fax : +33(0)4 78 89 65 40  
[info@system-med.fr](mailto:info@system-med.fr)



Version 01-24-FR

Sous réserve de modifications dues au développement technique.

[www.medifa.com](http://www.medifa.com)



Made in Germany

we care.